

|    |             |   |   |  |   |   |   |
|----|-------------|---|---|--|---|---|---|
| 1  | 21A-1005125 | 1 | Обод маховика зубчатый  | Зъбен венец на маховика  | Ozubený věnec setrvač-níku                            | Lendkerék fogkoszorúja                                    | Obwód koła zamachowego zębata   |
| 3  | 11-6387     | 4 | Болт крепления маховика   | Болт за закрепване на маховика                                     | Šroub k upevnění setrvačnicku                         | Lendkerék rögzítősavarja                                  | Śruba mocująca koło zębate  |
| 21 | 292797-П    | 4 | Гайка M11×1   | Гайка M11×1  | Matices M11×1   | M11×1-es anya   | Nakrętka M11×1  |
| 22 | 258025-П    | 4 | Шплинт 2,5×20   | Шплент 2,5×20  | Závlačka 2,5×20                                       | 2,5×20-as csapszeg  | Zawleczka 2,5×20  |
| 20 | M-7600      | 1 | Подшипник переднего конца ведущего вала коробки передач в сборе | Лагер на предния край на водещия вал на скоростната кутия комплект | Ložisko přední u hnacího hřídele převodovky kompletní | Sebességváltómű hajtótengelyének komplett elülső csapágya | Łożysko przedniego końca wału napędzającego skrzynki biegów w komplecie |

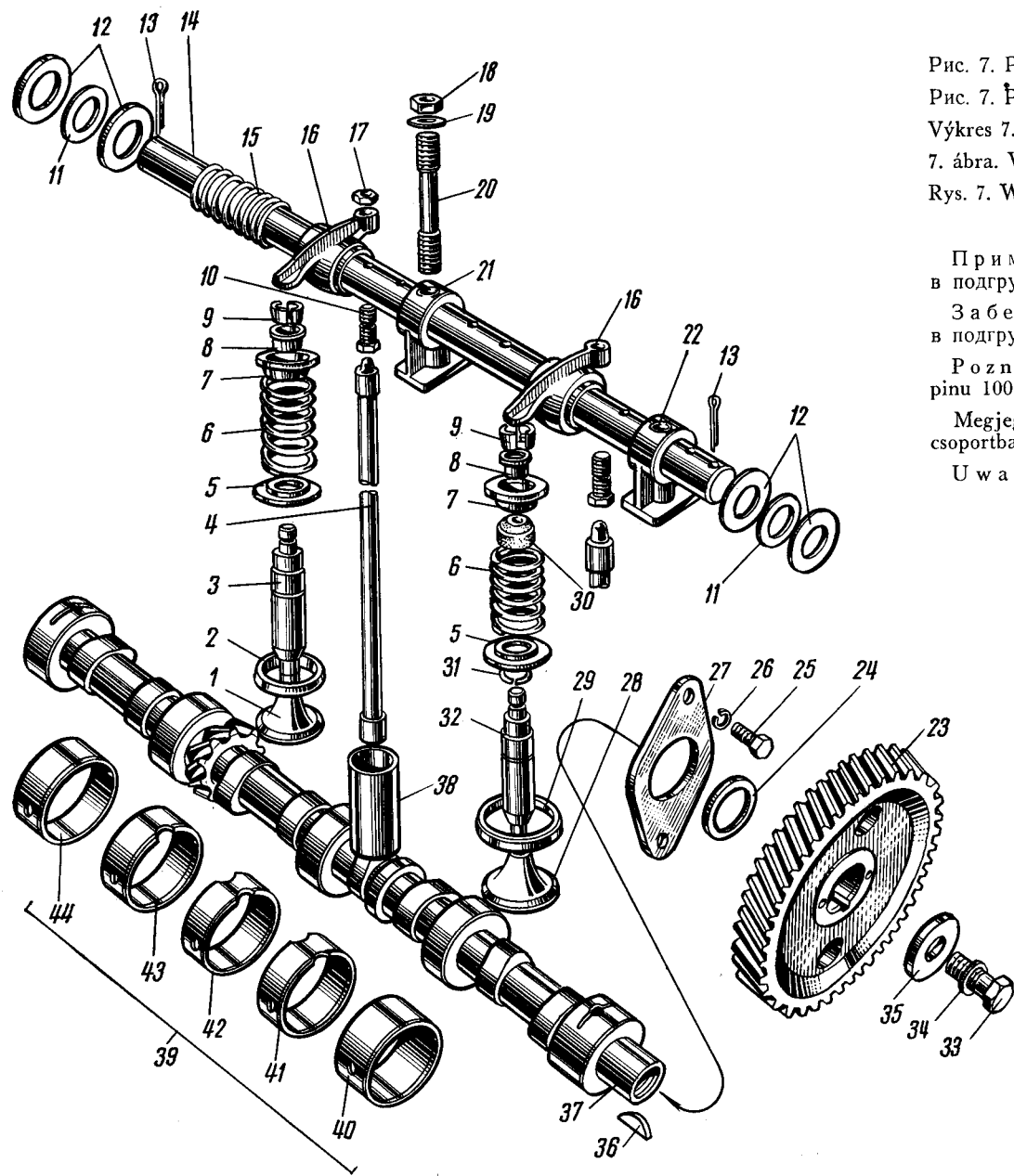


Рис. 7. Распределительный вал, клапаны и толкатели

Рис. 7. Разпределителен вал, клапани и тласкачи

Výkres 7. Rozvodový hřídel, ventily a zdvihátka

7. ábra. Vezértengely, szelepek és szelepemelők

Rys. 7. Wał rozrządczy, zawory i popychacze

Примечания: 1) Поз. 39 см. в подгруппе 1000; 2) Поз. 1-22, 28-32 и 38 см. в подгруппе 1007

Забелжки: 1) Поз. 39 виж в подгрупата 1000; 2) Поз. 1-22, 28-32 и 38 виж в подгрупата 1007

Poznámka: 1) Pozice 39 viz podskupinu 1000; 2) Pozice 1-22, 28-32 a 38 viz podskupinu 1007

Megjegyzés: 1) 39. sz. lsd. az 1000. alcsoportban; 2) 1-22, 28-32 és 38. sz. lsd. az 1007. alcsoportban

U w a g a: 1) Poz. 39 p. w podgrupie 1000; 2) Poz. 1-22, 28-32 i 38 p. w podgrupie 1007

| 1 | 2  | 3              | 4 | 5  | 6  | 7  | 8  | 9   |
|---|----|----------------|---|--|--|--|--|---|
|   |    |                |   | Подгруппа 1006.<br>Распределительный вал   | Подгруппа 1006.<br>Разпределителен вал                   | Podskupina 1006.<br>Rozvodový hřídel                   | 1006. Alcsoport.<br>Vezértengely                 | Podgrupa 1006.<br>Wał rozrządczy                  |
| 7 | 37 | 21-1006015-Г1  | 1 | Вал распределительный                      | Разпределителен вал                                      | Rozvodový hřídel                                       | Vezértengely                                     | Wał rozrządczy                                    |
|   | 27 | 11-6252        | 1 | Фланец распределительного вала упорный     | Фланец на разпределителния вал опорен                    | Opěrná příruba rozvodového hřídele                     | Vezértengely támasztólemeze                      | Kołnierz wału rozrządczego oporowy                |
|   | 24 | 11-6255        | 1 | Кольцо распорное                           | Пръстен раздалечителен                                   | Rozpěrný kroužek                                       | Távtartó gyűrű                                   | Pierścień rozpierający                            |
|   | 25 | 201456-П2      | 2 | Болт М8×20 упорного фланца                 | Болт М8×20 на опорния фланец                             | Šroub M8×20 opěrné příruby                             | Támasztólemez M8×20-as csavarja                  | Šruba M8×20 kołnierza oporowego                   |
|   | 26 | 252135-П2      | 2 | Шайба 8 пружинная                          | Шайба 8 пружинна   | Podložka pérová 8                                      | 8-as rúgós alátétgyűrű                           | Podkładka 8 sprężysta                             |
|   | 23 | 11-6256-А4     | 1 | Шестерня распределительного вала           | Зъбно колело на разпределителния вал                     | Rozvodové kolo hřídele                                 | Vezértengely fogaskereke                         | Koło zębate wału rozrządczego                     |
|   | 35 | 11-6258        | 1 | Шайба специальная болта крепления шестерни | Шайба специална на болта за закрепване на зъбното колело | Podložka speciální ke šroubu upevňující rozvodové kolo | Fogaskerékrögzítő csavar speciális alátétgyűrűje | Podkładka specjalna śruby mocowania koła zębatego |
|   | 36 | 260417-П       | 1 | Шпонка 5×22 шестерни сегментная            | Шпонка 5×22 на зъбното колело сегментна                  | Segmentový klín 5×22 rozvodového kola                  | Fogaskerék 5×22-es szegmentum ékje               | Klin wzdlużny 5×22 czółenkowy koła zębatego       |
|   | 33 | 201561-П       | 1 | Болт М12×1,25×25 шестерни                  | Болт М12×1,25×25 на зъбното колело                       | Šroub M12×1,25×25 rozvodového kola                     | Fogaskerék M12×1,25×25-ös csavarja               | Šruba M12×1,25×25 koła zębatego                   |
| 7 | 34 | 252177-П18     | 1 | Шайба 12 пружинная                         | Шайба 12 пружинна  | Pérová podložka 12                                     | 12-es rúgós alátétgyűrű                          | Podkładka 12 sprężysta                            |
|   | 40 | 21-1006024-Р*  | 1 | Втулка распределительного вала первая      | Втулка на разпределителния вал първа                     | Pouzdro rozvodového hřídele první                      | Vezértengely első hüvelye                        | Tuleja pierwsza wału rozrządczego                 |
|   | 41 | 12-1006025-Р3* | 1 | Втулка распределительного вала вторая      | Втулка на разпределителния вал втора                     | Pouzdro rozvodového hřídele druhé                      | Vezértengely második hüvelye                     | Tuleja druga wału rozrządczego                    |
|   | 42 | 11-6263-Р3*    | 1 | Втулка распределительного вала третья      | Втулка на разпределителния вал трета                     | Pouzdro rozvodového hřídele třetí                      | Vezértengely harmadik hüvelye                    | Tuleja trzecia wału rozrządczego                  |
|   | 43 | 21-1006027-Р*  | 1 | Втулка распределительного вала четвертая   | Втулка на разпределителния вал четвърта                  | Pouzdro rozvodového hřídele čtvrté                     | Vezértengely negyedik hüvelye                    | Tuleja czwarta wału rozrządczego                  |
|   | 44 | 21-1006028-Р*  | 1 | Втулка распределительного вала пятая       | Втулка на разпределителния вал пета                      | Pouzdro rozvodového hřídele páté                       | Vezértengely ötödik hüvelye                      | Tuleja piąta wału rozrządczego                    |

\* Применяется при ремонте.

\* Използува се при ремонт.

\* Používá se při opravu.

\* Javítás esetén kell használni.

\* Stosowany jest przy naprawie.

| 1 | 2  | 3              | 4  | 5   | 6   | 7  | 8  | 9   |
|---|----|----------------|----|---|---|--|--|---|
|   |    |                |    | Подгруппа 1007.<br>Клапаны и толкатели          | Подгруппа 1007.<br>Клапаны и тласкачи                 | Podskupina 1007.<br>Ventily a Zdvihátka          | 1007. Alcsoport.<br>Szelepek és szelepemelők | Podgrupa 1007.<br>Zawory i popychacze                 |
| 7 | 28 | 21Д-1007010-Б1 | 4  | Клапан впускной                                 | Клапан впускателен                                    | Ventil sací                                      | Szívószelep                                  | Zawór wlotowy   |
|   | 30 | 21-1007014-Б   | 4  | Колпачок впускного клапана маслоотражательный   | Капачка на впускателния клапан маслоотражательна      | Čepička sacího ventilu odstřikující olej         | Szívószelep olajterelő süvege                | Kapturek zaworu wlotowego zgarniający olej            |
|   | 1  | 21Д-1007015-А4 | 4  | Клапан выпускной                                | Клапан изпускателен                                   | Ventil výfukový                                  | Kipufogószelep                               | Zawór wydechowy                                       |
|   | 9  | 11-6512        | 16 | Сухарь клапана                                  | Вложка на клапана                                     | Klínek ventilu                                   | Szelepék                                     | Klin zaworu dwudzielny                                |
|   | 6  | 21-1007020-Б   | 8  | Пружина клапана                                 | Пружина на клапана                                    | Ventilová pružina                                | Szeleprúgó                                   | Sprężyna zaworu                                       |
|   | 5  | 21-1007022-Б   | 8  | Шайба пружины клапана опорная                   | Шайба на пружината на клапана опорна                  | Podložka ventilové pružiny opěrná                | Szeleprúgó támasztógyűrűje                   | Podkładka sprężysta oporowa zaworu                    |
|   | 7  | 21-1007025-Б2  | 8  | Тарелка пружины клапана                         | Талерка на пружината на клапана                       | Miska ventilové pružiny                          | Szeleprúgó tányérja                          | Miseczka sprężyny zaworu                              |
|   | 8  | 21-1007026-А   | 8  | Втулка тарелки пружины клапана                  | Втулка на талерката на пружината на клапана           | Vložka misky ventilové pružiny                   | Szeleprúgó-tányér hüvelye                    | Tuleja miseczki sprężyny zaworu                       |
|   | 32 | 13-1007032-Б1  | 4  | Втулка впускного клапана направляющая в сборе   | Втулка на впускателния клапан направляющая комплект   | Vodící pouzdro sacího ventilu kompletní          | Szívószelep komplett vezetőhüvelye           | Tuleja prowadząca zaworu wlotowego w komplecie        |
| 7 | 31 | 13-1007034-Б   | 4  | Кольцо стопорное                                | Застопоряващ пръстен                                  | Pojistný kroužek                                 | Zárógyűrű                                    | Pierścień oporowy                                     |
|   | 3  | 13-1007038-В   | 4  | Втулка выпускного клапана направляющая          | Втулка на изпускателния клапан направляющая           | Vodící pouzdro výfukového ventilu                | Kipufogószelep vezető hüvelye                | Tuleja prowadząca zaworu wydechowego                  |
|   | 38 | 21-1007055-А4  | 8  | Толкатель клапана                               | Тласкач на клапана                                    | Zdvihátko ventilu                                | Szelepemelő                                  | Popychacz zaworu                                      |
|   | 10 | 66-1007075     | 8  | Винт клапана регулировочный                     | Винт на клапана регулиращ                             | Šroub ventilu regulační                          | Szelep szabályozó csavarja                   | Śruba regulująca zaworu                               |
|   | 17 | 12-1007076     | 8  | Гайка М9×1 регулировочного винта клапана        | Гайка М9×1 на регулиращия винт на клапана             | Matices M9×1 regulační šroubu ventilu            | Szelep szabályozó csavarjának M9×1 anyája    | Nakrętka M9×1 śruby regulującej zaworu                |
|   | 2  | 21-1007080-А   | 4  | Седло вставное выпускного клапана (стандартное) | Седло поставяно на изпускателния клапан (стандартное) | Sedlo výfukového ventilu vsazené (normalizované) | Kipufogószelep kengyelbetétje (szabványos)   | Gniazdo wstawiane zaworu wydechowego (znormalizowane) |

|    |    |                |   |  |   |   |   |   |
|----|----|----------------|---|--|---|---|---|---|
|    |    | 21-1007080-ВР  | 4 | Седло выпускного клапана вставное (на 0,25 мм увеличенное) | Седло поставяно на изпускателния клапан (увеличено с 0,25 мм) | Sedlo výfukového ventilu vsazené (o 0,25 mm zvětšené) | Kipufogószelep kengyelbetétje (0,25 mm-el növelt) | Gniazdo wstawiane zaworu wydechowego (zwiększone o 0,25 mm) |
| 7  | 29 | 21-1007082     | 4 | Седло вставное выпускного клапана (стандартное)            | Седло поставяно на впускателния клапан (стандартно)           | Sedlo sacího ventilu vsazené (normalizované)          | Szívószelep kengyelbetétje (szabványos)           | Gniazdo wstawiane zaworu wlotowego (znormalizowane)         |
|    |    | 21-1007082-ВР  | 4 | Седло выпускного клапана вставное (на 0,25 мм увеличенное) | Седло поставяно на впускателния клапан (увеличено с 0,25 мм)  | Sedlo sacího ventilu vsazené (o 0,25 mm zvětšené)     | Szívószelep kengyelbetétje (0,25 mm-el növelt)    | Gniazdo wstawiane zaworu wlotowego (zwiększone o 0,25 mm)   |
| 14 |    | 21-1007100-Б   | 1 | Ось коромысел клапанов с заглушками в сборе                | Ос на кобилиците на клапаните с тапи комплект                 | Úplný čep vahadel se zátkou kompletní                 | Szelephimbák komplett tengelye zárócsavarral      | Оś dźwigienki zaworu z zaślepkami w komplecie               |
| 21 |    | 21-1007105-Б   | 3 | Стойка оси   | Стойка на оста  | Kozlík čepu vahadel                                   | Tengely állványa                                  | Stojak osi  |
| 22 |    | 21-1007106-Б   | 1 | Стойка оси четвертая                                       | Стойка на оста четвърта                                       | Kozlík čepu vahadel čtvrtý                            | Tengely negyedik állványa                         | Stojak osi czwarty  |
| 12 |    | 293527-П       | 4 | Шайба 23   | Шайба 23  | Podložka 23   | 23-as alátétgyűrű                                 | Podkładka 23  |
| 13 |    | 258054-П       | 2 | Шплинт 4×30  | Шплент 4×30   | Závlačka 4×30   | 4×30-as csapszeg                                  | Zawlecčka 4×30  |
| 11 |    | 21-1007135     | 2 | Шайба оси пружинная  | Шайба на оста пружинна  | Podložka čepu pérová                                  | Tengely rúgós alátétgyűrűje                       | Podkładka osi sprężysta                                     |
| 20 |    | 291808-П       | 4 | Шпилька М10×1×60 стойки оси                                | Шпилка М10×1×60 на стойката на оста                           | Závrtný šroub M10×1×60 kozlíku čepu                   | Tengelyállványok M10×1×60-as töcsavarja           | Śruba dwustronna M10×1×60 stojaka osi                       |
| 18 |    | 250513-П       | 4 | Гайка М10×1 шпилек стоек оси                               | Гайка М10×1 на шпилките на стойките на оста                   | Maticе M10×1 závrtného šroubu kozlíku čepu            | Tengelyállványok töcsavarjainak M10×1-es anyája   | Nakrętka M10×1 śrub dwustronnych stojaków osi               |
| 19 |    | 293324-П       | 4 | Шайба 11   | Шайба 11  | Podložka 11   | 11-es alátétgyűrű                                 | Podkładka 11  |
| 16 |    | 21-1007114-Б   | 8 | Коромысло клапана со втулкой в сборе                       | Кобилица на клапана с втулка комплект                         | Vahadlo ventilu s pouz-drem kompletní                 | Komplett szelephimba hüvellyel                    | Dźwigienka zaworu z tuleją w komplecie                      |
| 15 |    | 21-1007161-Б   | 3 | Пружина коромысел распорная                                | Пружина на кобилиците раздалечителна                          | Rozpěrná pružina vahadel                              | Szelephimbák feszítőrúd-gója                      | Sprężyna rozpierająca dźwigienki                            |
| 4  |    | 21-1007175-Б   | 8 | Штанга толкателя клапана в сборе                           | Щанга на тласкача на клапана комплект                         | Tučka zdvihátka ventilu kompletní                     | Szelepemelő komplett rúdja                        | Trzon popychacza zaworu w komplecie                         |
| 4  | 20 | 451-1007230-П1 | 1 | Крышка коромысел в сборе                                   | Капак на кобилиците комплект                                  | Víko vahadel vcelku                                   | Komplett szelephimba fedél                        | Pokrywa dźwigienek w komplecie                              |
| 19 |    | 21-1007245-Б   | 1 | Прокладка крышки коромысел                                 | Прокладка на капаци-те на кобилиците                          | Těsnění víka vahadel                                  | Szelephimba fedél tömítése                        | Podkładka pokrywy dźwigienek                                |